

KD185GH-2P

 Polykristalline Photovoltaik-Hochleistungsmodule



SPITZENTECHNOLOGIE

Dank intensiver Forschungsarbeit und stetiger Weiterentwicklung der Produktionsverfahren erreichen die eingebetteten Kyocera Hochleistungs-Solarzellen mit dem Grundmaß 156 mm x 156 mm über 16 % Wirkungsgrad und sind Garantie für einen extrem hohen Jahresenergieertrag der Photovoltaikanlage.

Zum Schutz gegen härteste Klimabedingungen sind die Zellen zwischen einer gehärteten Glasabdeckung und EVA-Folie eingebettet und rückseitig mit PET-Folie versiegelt. Das Laminat ist in einem stabilen Aluminiumrahmen eingefasst, welcher leicht zu montieren ist.

Die Anschlussdose auf der Rückseite ist mit Bypass-Dioden versehen, die das Überhitzungsrisiko einzelner Solarzellen (Hot-Spot-Effekt) verhindern. Mehrere in Reihe geschaltete PV-Module können einfach über vormontierte Solarkabel und Multi-Contact-Stecker verkabelt werden.

Kyocera fertigt alle Komponenten in eigenen Produktionsstätten – ohne Zukauf von Zwischenprodukten – für eine gleichbleibend hohe Qualität der Produkte.

ANWENDUNGSBEISPIELE

- Netzgekoppelte Anlagen, für z.B.
 - private Wohnhäuser
 - Industrie- und Großanlagen
 - landwirtschaftliche Betriebe
 - Freilandanlagen
- Solarkraftwerke



TUVdotCOM Service: Internetplattform für geprüfte Qualität und Sicherheit
 TUVdotCOM-ID: 0000022509
 IEC 61215 ed. 2, IEC 61730 und Schutzklasse II
 Kyocera ist ein nach ISO 9001 und ISO 14001 zertifiziertes und registriertes Unternehmen.

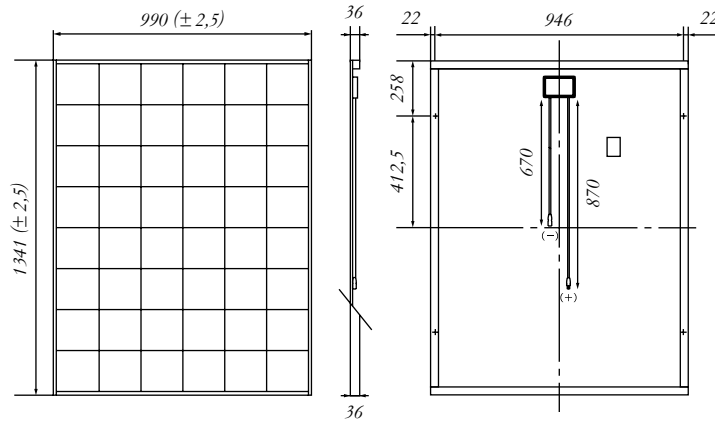


**KYOCERA
SOLAR**

We care!

SPEZIFIKATIONEN

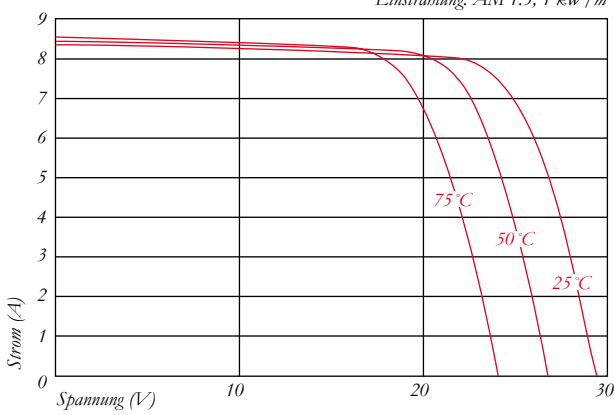
in mm



ELEKTRISCHE EIGENSCHAFTEN

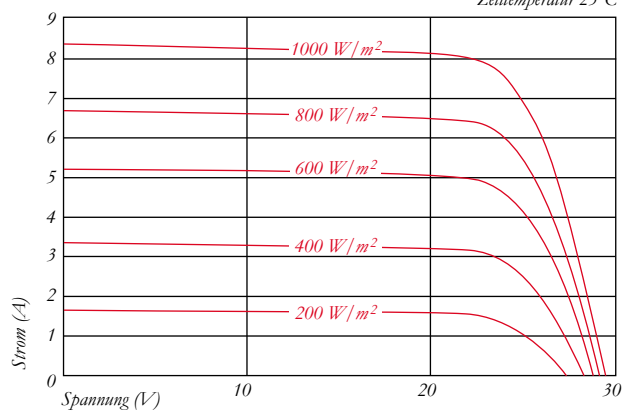
Strom-Spannungs-Kennlinie bei verschiedenen Zelltemperaturen

Einstrahlung: AM 1.5, 1 kW/m²



Strom-Spannungs-Kennlinie bei verschiedener Einstrahlung

Zelltemperatur 25 °C



ELEKTRISCHE DATEN

PV-Modultyp	KD185GH-2P	
Bei 1000 W/m² (STC)*		
Nennleistung P	[W]	185
Max. Systemspannung	[V]	1000
Spannung bei Nennleistung	[V]	23,6
Strom bei Nennleistung	[A]	7,84
Leerlaufspannung	[V]	29,5
Kurzschlussstrom	[A]	8,58
Bei 800 W/m² (NOCT)**		
Nennleistung P	[W]	130
Spannung bei Nennleistung	[V]	20,8
Strom bei Nennleistung	[A]	6,26
Leerlaufspannung	[V]	26,5
Kurzschlussstrom	[A]	6,98
NOCT	[°C]	49
Leistungstoleranz		
Leistungstoleranz	[%]	+5 / -5
Rückstrombelastbarkeit I_r		
Rückstrombelastbarkeit I _r	[A]	15
Max. Strangabsicherung		
Max. Strangabsicherung	[A]	15
Temperaturkoeffizient der Leerlaufspannung		
Temperaturkoeffizient der Leerlaufspannung	[V/°C]	-1,06x10 ⁻¹
Temperaturkoeffizient des Kurzschlussstroms		
Temperaturkoeffizient des Kurzschlussstroms	[A/°C]	5,15x10 ⁻³
Temperaturkoeffizient der Leistung bei P_{max}		
Temperaturkoeffizient der Leistung bei P _{max}	[W/°C]	-8,40x10 ⁻¹
Reduktion des Wirkungsgrades (1000 auf 200 W/m²)		
Reduktion des Wirkungsgrades (1000 auf 200 W/m ²)	[%]	5,8

ABMESSUNGEN

Länge	[mm]	1341 (±2,5)
Breite	[mm]	990 (±2,5)
Höhe / inkl. Anschlussdose	[mm]	36
Gewicht	[kg]	16,5
Kabel	[mm]	(+)870 / (-)670
Anschlussstyp	MC PV-KBT3 / MC PV-KST3	
Anschlussdose	[mm]	100x108x15
IP Code	IP65	

ALLGEMEINE DATEN

Leistungsgarantie	10*** / 20 Jahre****
Gewährleistung	2 Jahre

ZELLEN

Anzahl per Modul	48
Zelltechnologie	polykristallin
Zellgröße (quadratisch)	[mm] 156x156
Zellkontaktierung	3-Busbar

* Elektrische Werte unter Standard-Testbedingungen (STC): Einstrahlung von 1000 W/m², Luftmasse AM 1.5 und Zelltemperatur von 25 °C

** Elektrische Werte unter Zellen-Nennbetriebstemperatur (NOCT): Einstrahlung von 800 W/m², Luftmasse AM 1.5, W indgeschwindigkeit von 1 m/s und Umgebungstemperatur von 20 °C

*** 10 Jahre auf 90 % der minimal spezifizierten Leistung P unter Standard-Testbedingungen (STC)

**** 20 Jahre auf 80 % der minimal spezifizierten Leistung P unter Standard-Testbedingungen (STC)

Ihr lokaler Kyocera Händler:

**KYOCERA
SOLAR**

We care!

**KYOCERA Fin ceramics GmbH
Solar Division**
Fritz-Müller-Straße 27
73730 Esslingen/Germany
Tel: +49 (0)711-93 93 49 99
Fax: +49 (0)711-93 93 49 50
E-Mail: solar@kyocera.de
www.kyocerasolar.de