

We care! Since 1975.

KD190GH-2PU

Polykristallijnen fotovoltaische hoogrendementsmodule



Woonhuis, Oostenrijk

TOPTECHNOLOGIE

► Cel:

- 156 mm × 156 mm
- polykristallijn, 3-busbar
- >16 % rendement
- ingebed in EVA-folie
- gepatenteerd RIE-proces: geringste lichtreflectie, homogene donkere kleuring

► Frame:

- aluminium, zwart geanodiseerd en gecoat
- vastgeschroefd en extra verlijmd
- belastbaarheid: 5.400 N/m²
- interne drainageopeningen tegen vorstschade
- goedgekeurd voor inlegsysteem
- flexibele montage (dwarse en smalle kant)

► Aansluitdoos:

- incl. bypassdiodes
- volledig ingegoten
- hoogste onbrandbaarheidsklasse 5V-A volgens UL94

- overspanningsbestendige Si-p/n bypassdiodes
- voorgeconfectioneerd met aansluitleidingen en originele multicontact aansluitstekkers

► Pairing:

- sorteringsproces: nominaal vermogen van twee gepaarde modules wordt bereikt (≥ 380 Wp bij 2 × KD190GH-2PU)

► Productie:

- volledig geautomatiseerde en geïntegreerde productieprocessen in de eigen productieplaatsen
- geen bijgekochte tussenproducten
- 100 % eindcontrole

► Service:

- professionele klantenservice voor heel Europa in Esslingen / Duitsland

ONDERNEMING

Kyocera Solar kan als één van de pioniers in de fotovoltaische branche terugblikken op meer dan 35 jaar aan ervaring. Wij zijn sindsdien bij talrijke, richtinggevende oplossingen over de hele wereld betrokken geweest. Innovatie en kwaliteit staan hierbij op de eerste plaats.

Onze visie: zonne-energie voor alle mensen toegankelijk maken en zo voor een omvangrijke, duurzame energievoorziening zorgen.



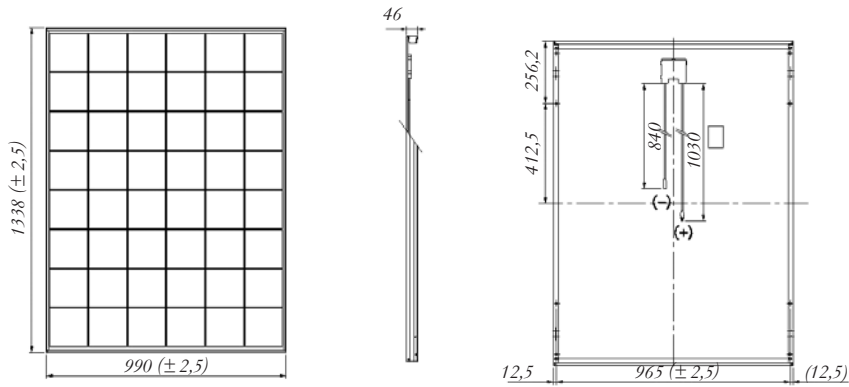
TUVdotCOM service: internetplatform voor geteste kwaliteit en veiligheid
 TUVdotCOM-ID: 0000023299
 IEC 61215 ed. 2, IEC 61730 en beschermklasse II

Kyocera is een volgens ISO 9001, ISO 14001 en OHSAS18001 gecertificeerd en geregistreerd bedrijf.



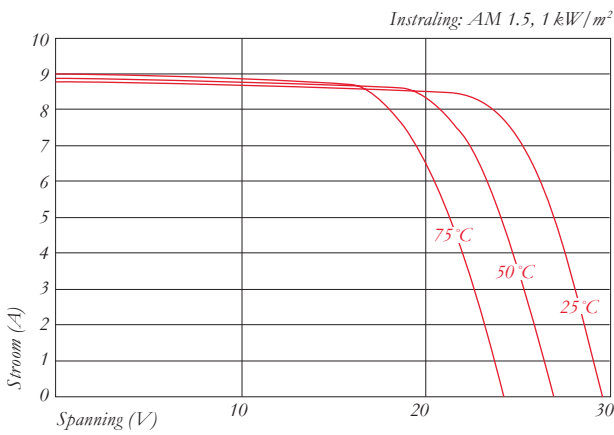
SPECIFICATIES

in mm

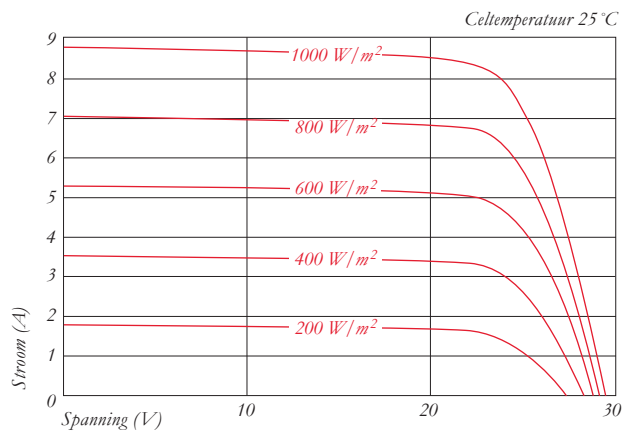


ELEKTRISCHE EIGENSCHAPPEN

Stroom-spanningskarakteristiek bij verschillende celtemperaturen



Stroom-spanningskarakteristiek bij verschillende instraling



ELEKTRISCHE GEGEVENS

PV-moduletype	KD190GH-2PU	
Bij 1000 W/m² (STC)*		
Nominaal vermogen P	[W]	190
Max. systeemspanning	[V]	1000
Spanning bij nominaal vermogen	[V]	23,6
Stroom bij nominaal vermogen	[A]	8,06
Nullastspanning	[V]	29,5
Kortsluitstroom	[A]	8,82
Rendement	[%]	14,3

Bij 800 W/m² (NOCT)**

Nominaal vermogen P	[W]	137
Spanning bij nominaal vermogen	[V]	21,3
Stroom bij nominaal vermogen	[A]	6,45
Nullastspanning	[V]	27
Kortsluitstroom	[A]	7,14
NOCT	[°C]	45

Vermogenstolerantie	[%]	+5 / -5
Tegenstroombelastbaarheid I _r	[A]	15
Max. kabelbeveiliging	[A]	15
Temperatuurcoëfficiënt van de nullastspanning	[%/K]	-0,36
Temperatuurcoëfficiënt van de kortsluitstroom	[%/K]	0,06
Temperatuurcoëfficiënt van het vermogen bij P _{max}	[%/K]	-0,46
Reductie van het rendement (1000 naar 200 W/m ²)	[%]	5,3

AFMETINGEN

Lengte	[mm]	1338 (±2,5)
Breedte	[mm]	990 (±2,5)
Hoogte / incl. Aansluitdoos	[mm]	46
Gewicht	[kg]	16
Kabel	[mm]	(+)1030 / (-)840
Type aansluiting	MC PV-KBT3 / MC PV-KST3	
Aansluitdoos	[mm]	113 × 82 × 15
Aantal bypassdiodes	3	
IP code	IP65	

CELLEN

Aantal per module	48	
Celtechnologie	polykristallijn	
Celgrootte (kwadratisch)	[mm]	156 × 156
Celcontactering	3-busbar	

ALGEMENE GEGEVENS

Vermogensgarantie	10*** / 20 Jaar ****
Productgarantie	10 Jaar *****

* Elektrische waarden onder standaard testvoorwaarden (STC): instraling van 1000 W/m², luchtmassa AM 1.5 en celtemperatuur van 25 °C

** Elektrische waarden onder nominale celbedrijfstemperatuur (NOCT): instraling van 800 W/m², luchtmassa AM 1.5, windsnelheid van 1 m/s en omgevingstemperatuur van 20 °C

*** 10 jaar op 90% van het minimaal gespecificeerde vermogen P onder standaard testvoorwaarden (STC)

**** 20 jaar op 80% van het minimaal gespecificeerde vermogen P onder standaard testvoorwaarden (STC)

***** In het geval van installatie in Europa

Uw lokale Kyocera dealer:



KYOCERA
SOLAR

KYOCERA Fin ceramics GmbH
Solar Division
Fritz-Müller-Straße 27
73730 Esslingen / Duitsland
Tel: +49 (0)711-93 93 49 99
Fax: +49 (0)711-93 93 49 50
E-Mail: solar@kyocera.de
www.kyocerasolar.de